

Gear Cabinet

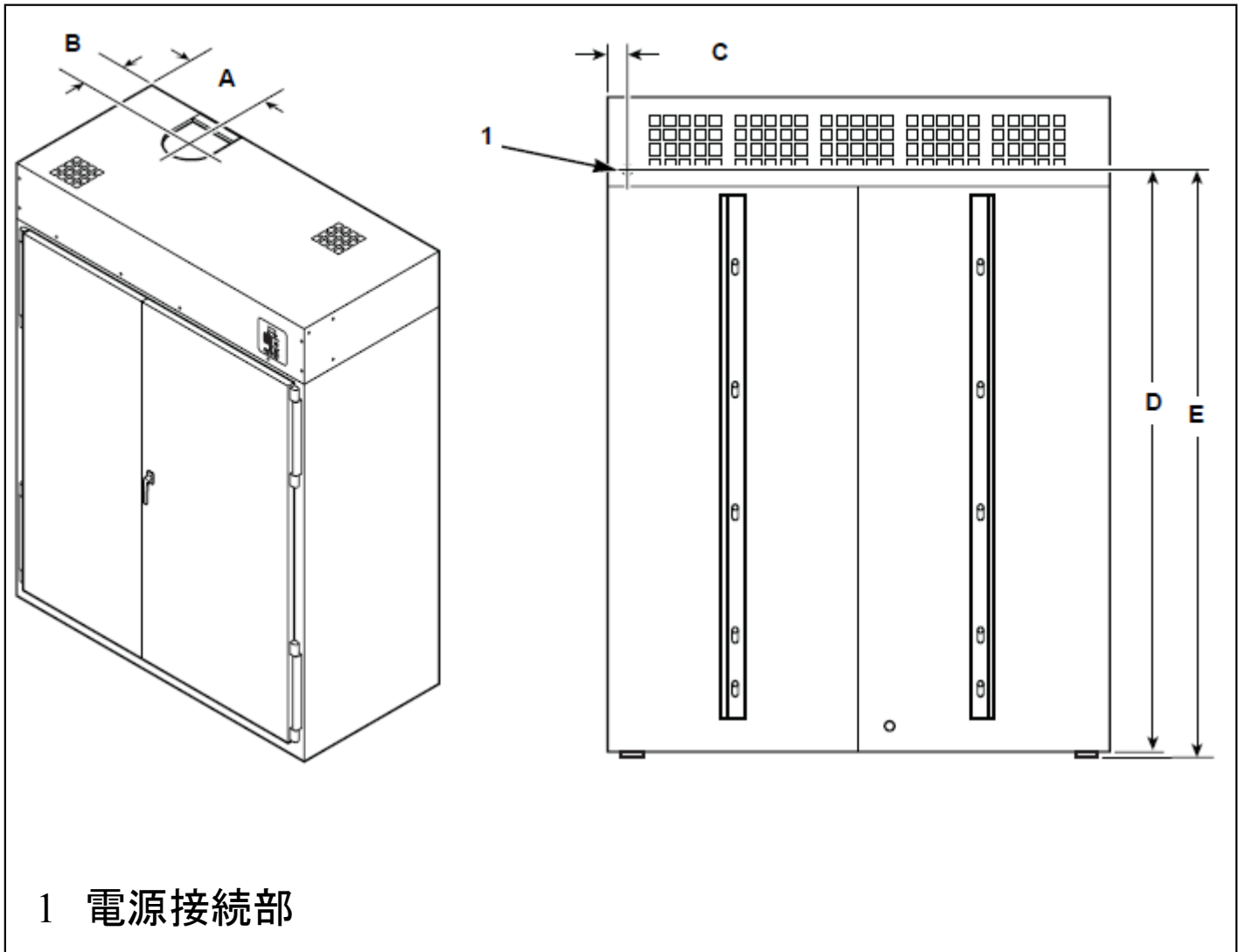
納入仕様書

株式会社エスエスティー

# 仕様

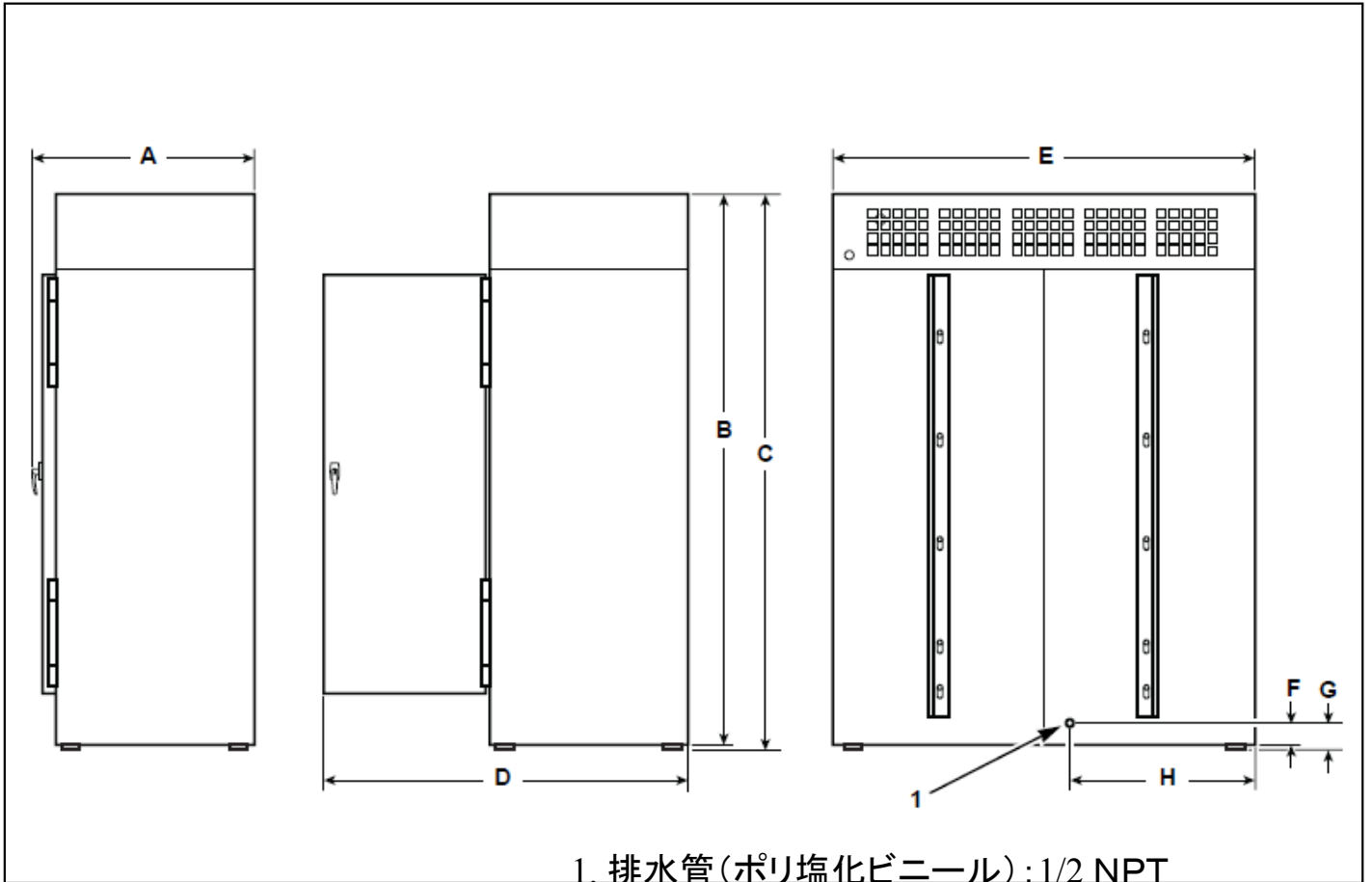
モデル名	Gear Cabinet	
型式	UTGC6EDG44	UTGC6EDG45
製品重量	242kg	
電源	単相 200V 50Hz 又は 60Hz	3相 200V 50Hz 又は 60Hz
電流	45A	25A
熱源	電気ヒーター	
ヒーター部	12KW : 240V	
タイマー方式	コンピュータープログラム方式	
排気口径	直径: 150mm	
排水口径	1/2 NPT(外径:0.84インチ=21.3mm)	
外形寸法(幅 x 奥行 x 高さ)	1,553 x 828 x 2,041mm	
温度設定	38~66℃	
ブレーカー	60A	30A
風量	8.5m <sup>3</sup> /分	

# 機器寸法図



A	B	C	D	E
458 mm	144 mm	68 mm	1794 mm	1818 mm

# 機器寸法図



1. 排水管(ポリ塩化ビニール):1/2 NPT

A	B	C	D	E	F	G	H
828 mm	2018 mm	2041 mm	1521 mm	1553 mm	36 mm	60 mm	776 mm