

アライアンス二段式電気乾燥機
SSEX-07

納入仕様書

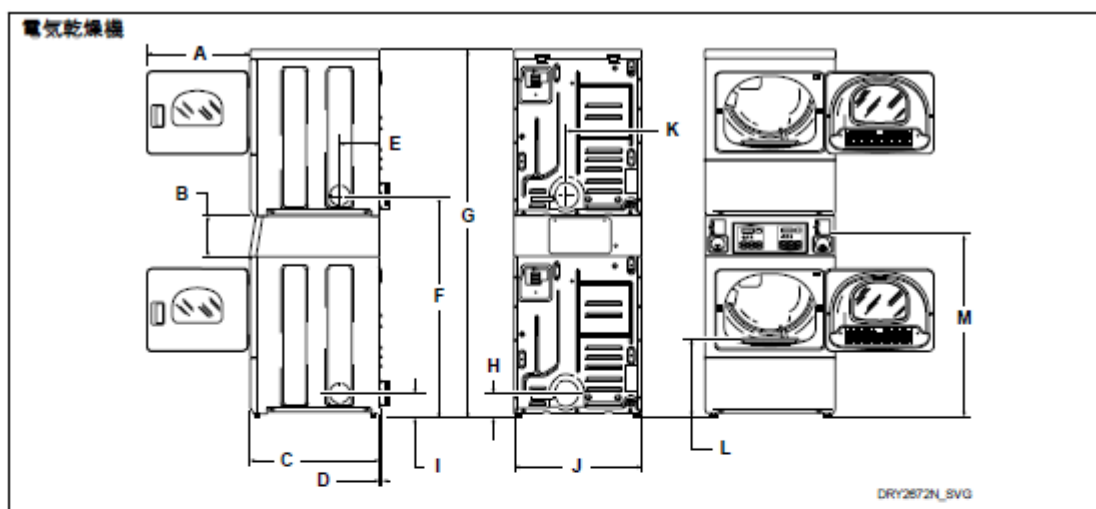
株式会社エスエスティー

仕様(SSEX-07)

乾燥容量	8kg × 2 段
電源	単相3線式 100V/200V 50Hz, 60Hz
モーター 出力	1/3HP
消費電力	4,775W(50Hz)、4,825W(60Hz)
電流	ヒーターOFF時: 4.8A/50Hz, 6.5A/60Hz ヒーターON時: ;25A/50Hz, 60Hz
熱源	電気ヒーター
ヒーター部	4500W,200V
コインタイマー	コンピュータプログラム方式
コインメーター	コインドロップ式 100円硬貨使用
コイン収納枚数	100円硬貨、500枚
排気口径	直径: 100mm (各上下共)
風量	4.9m ³ /分(50Hz)、6.1m ³ /分(60Hz)
ドラム寸法	直径:660mm, 奥行:588mm
ドラム回転数	43rpm(50Hz), 51rpm(60rpm)
外形寸法(幅 × 奥行 × 高さ)	683 x 711 x 1,943mm
重量	120kg
庫内温度	71 (最高)
ブレーカー	30A

= 1段あたり

寸法図 (SSEX-07)



A	597 mm [23.5 in]
B	213 mm [8.375 インチ]
C	711 mm [28 インチ]
D	11 mm [0.4 インチ]
E	203 mm [8 インチ]
F	1184 mm [46.62 インチ]
G	*1986 mm [78.17 インチ]
H	*102 mm [4 インチ]
I	*114 mm [4.5 インチ]
J	683 mm [26.875 インチ]
K	391 mm [15.4 インチ]
L	*392 mm [15.44 インチ]
M	*994 mm [39.13 インチ]
注意: 排気口は 102 mm [4 インチ] の金属管です。 * 水平調整脚が土台になります。	