

ギルバー洗濯機 HS-6008

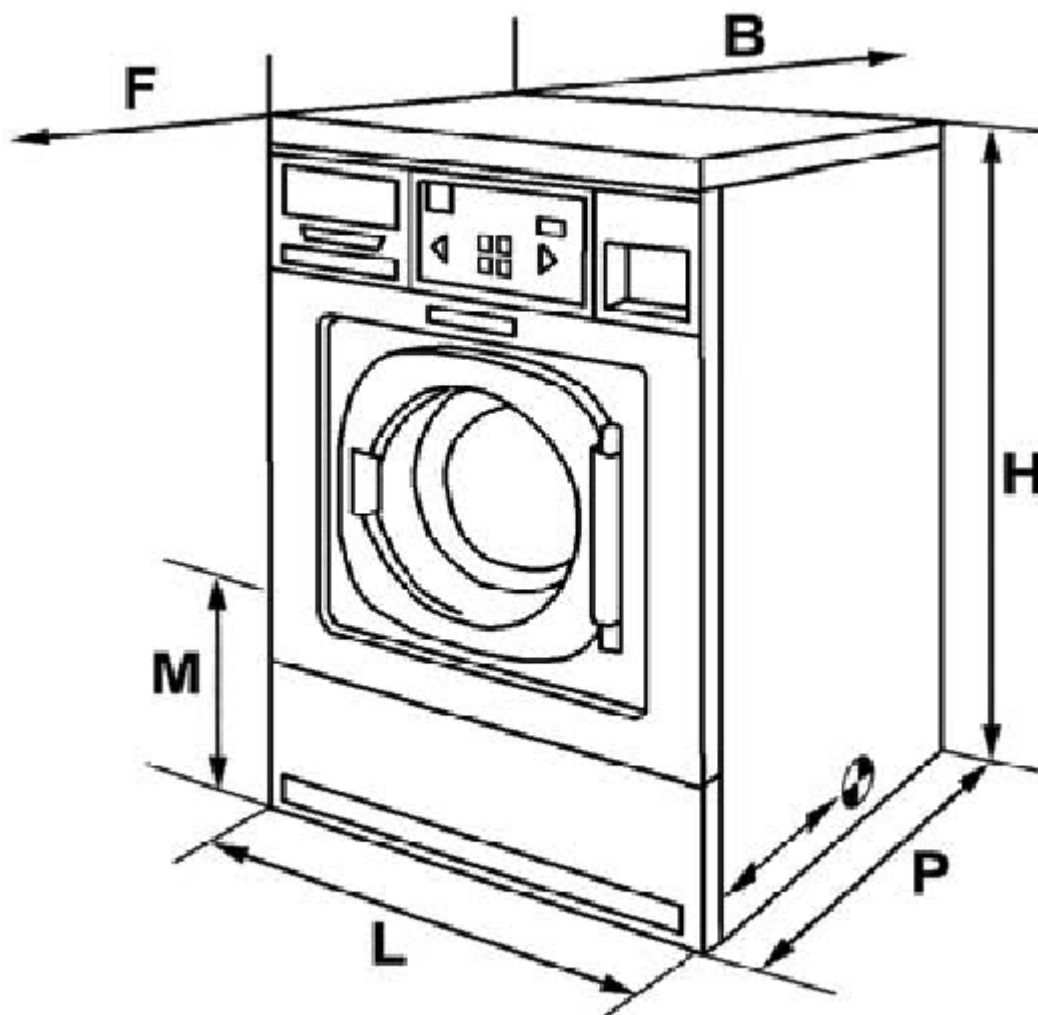
納入仕様書

株式会社 エスエスティー

仕様

洗濯容量		8kg
電源		単相 200V/50Hz・60Hz
モーター		インバーター 0.6kW
消費電力		0.8kW
洗濯方式		回転ドラム方式
バスケット	寸法	直径：536mm 奥行：360mm
	回転数	洗濯：50rpm 脱水：50/970rpm
タイマー方式		コンピュータープログラムタイマー
操作		コインドロップ式 100円硬貨使用
給水・給湯	口径	3/4インチ
	制御	自動制御：水位レベルスイッチ
排水	口径	2インチ
	制御	自動制御
防振方法		サスペンション
洗剤投入方式		自動（オートディスペンサー接続端子 AC200V）
外形寸法（幅×高さ×奥行）		685×1,080×700mm
製品重量		113kg
必要水圧		2～4bar
脱水率（G.Force）		最高 283G's
排水量		120L/分
水消費量		82L （洗い：20L、すすぎ1：19L、すすぎ3：27L、すすぎ4：16L）
給水量		20L/分
ブレーカー		インバーター対応漏電ブレーカー5A
付属品		保証書、取扱説明書、排水ホースx1、排水ホースクランプx1、 給水ホースx2、給水パッキングx4、コインボックスキーx2、サービスキーx1

寸法図(HS-6008)



L	幅	685(mm)
P	奥行き	700(mm)
H	高さ	1080(mm)
M	取り出し口までの高さ	390(mm)
F	作業スペース(前面)	1000(mm)
B	作業スペース(背面)	500(mm)