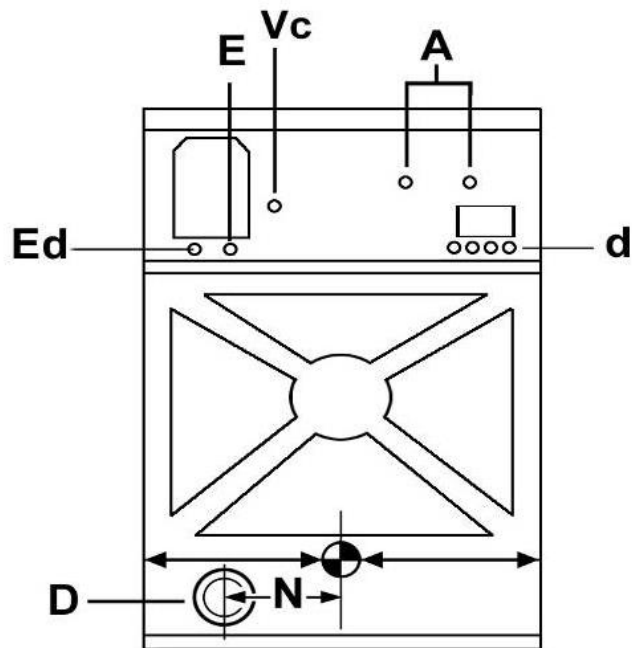
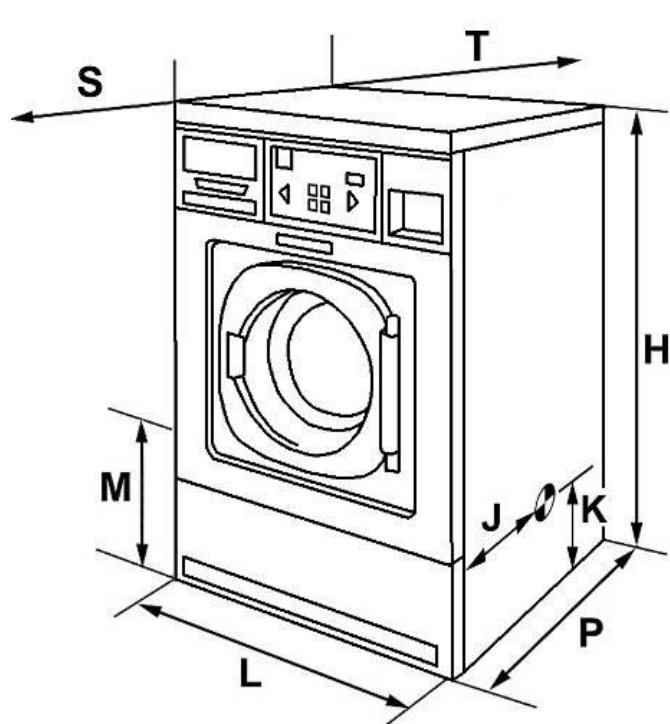


# ギルバー洗濯機

RMS-610

## 納入仕様書

洗濯容量	10kg	
電源	単相 200V 50Hz/60Hz	
モーター	出力	インバーター 0.35KW
消費電力	0.35KW	
洗濯方式	回転ドラム方式	
バスケット	寸法	直径:536mm 奥行:439mm
	回転数	洗濯:50rpm 脱水:600rpm
タイマー方式	マイクロプロセッサー	
操作	コインドロップ式 100円硬貨使用	
給水・給湯	口径	20A(3/4B)
	制御	自動制御:水位レベルスイッチ
排水	口径	外径:50mm
	制御	自動制御
防振方法	アンカー方式	
洗剤投入方式	自動(オートディスペンサー接続端子使用)	
外径寸法(幅x高x奥行)	685 x 1,080 x 760mm	
製品重量	144kg	
必要水圧	0.05~0.6MPa	
脱水率(G.Forces)	最高 119 G's	
排水量	120L/分	
水消費量	88L (洗い 20L, すすぎ1 22L, すすぎ3 24L, 22L)	
給水量	20L/分(0.2MPa水圧時)	
ブレーカー	インバーター対応漏電ブレーカー 5A	
付属品	保証書、取扱説明書、排水ホースx1、排水ホースクランプ、給水ホースx2、給水パッキングx2、給水フィルターx2、コインボックスキーx2、サービスキーx2、ヒューズx3、アンカーボルトx4、アンカーボルト用板x4	



寸法		接続	
L: 幅	685 (mm)	A: 給水・給湯口(高さ)	938 (mm)
P: 奥行き	760 (mm)	D: 排水バルブ(口径)	φ 50 (mm)
H: 高さ	1080 (mm)	E: 電源接続口(高さ)	807 (mm)
M: 取り出し口までの高さ	390 (mm)	Ed: 洗剤投入接続口(高さ)	807 (mm)
S: 作業スペース(前面)	1000 (mm)	d: 洗剤ホース接続口(高さ)	796 (mm)
T: 作業スペース(背面)	500 (mm)		
J: 重心～前面パネル	402 (mm)		
K: 重心～底部	447 (mm)		
N: 中心線までの距離	203 (mm)		

株式会社 エスエスティー

本社  
〒103-0012 東京都中央区日本橋堀留町2-9-8 Daiwa日本橋堀留町ビル6F  
電話 03(5651)8161