

アライアンス二段式乾燥機
SSGN-19

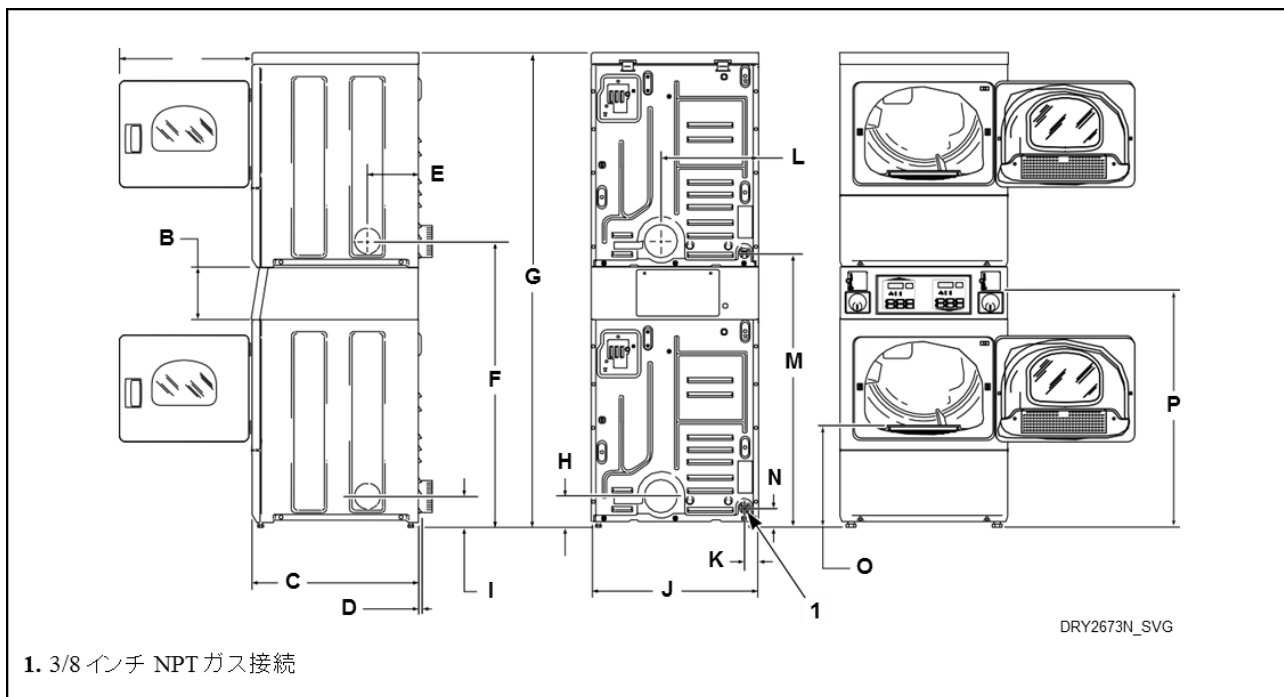
納入仕様書

株式会社エスエスティー

仕様(SSGN-19)

乾燥容量	8kg×2段
電源	単相 100V 50Hz/60Hz (一段当り)
モーター 出力	1/3HP
消費電力	275W(50Hz)、325W(60Hz) (一段当り)
電流	消火時: 4.8A/50Hz, 6.5A/60Hz 着火時: 7.3A/50Hz, 9.8A/60Hz
熱源	都市ガス(13A), LP ガス
発熱量	6,300kcal/h(一段当り)
ガス消費量	都市ガス(13A): 0.6m ³ /h(一段当り) LP ガス: 0.53kg/h(7.3kw) (一段当り)
コインタイマー	コンピュータープログラム方式
コインメーター	コインドロップ式 100円硬貨使用
コイン収納枚数	100円硬貨、650枚(一段当り)
排気口径	直径: 100mm(一段当り)
ガス管径	Rc 3/8B(10A) (一段当り)
風量	4.9m ³ /分(50Hz)、6.1m ³ /分(60Hz) (一段当り)
ドラム寸法	直径: 660mm、奥行: 588mm
ドラム回転数	43rpm(50Hz), 51rpm(60rpm)
外形寸法(幅 x 奥行 x 高さ)	683 x 711 x 1,986mm
重量	125kg(製品)、113kg(梱包無)
庫内温度	71°C(最高)
ブレーカー	15A(一段当り)
付属品	保証書、取扱説明書、調製足、異型ソケット x2、 コインボックスキーx 2x2 セット、サービスキーx 1、接地アダプター x 2

寸法図(SSGN-19)



A	597 mm [23.5 インチ]
B	213 mm [8.375 インチ]
C	711 mm [28 インチ]
D	11 mm [0.4 インチ]
E	203 mm [8 インチ]
F	1184 mm [46.62 インチ]
G	*1986 mm [78.17 インチ]
H	*102 mm [4 インチ]
I	*114 mm [4.5 インチ]
J	683 mm [26.875 インチ]
K	60 mm [2.3 インチ]
L	391 mm [15.4 インチ]
M	*1140 mm [44.87 インチ]
N	*70 mm [2.8 インチ]
O	*392 mm [15.44 インチ]
P	*994 mm [39.13 インチ]
注意: 排気口は 102 mm [4 インチ] の金属管です。	* 水平調整脚が土台になります。

注意: バーナーを収容するため、ガスモデルはキャビネット 左側から排気できません。