

アライアンス乾燥機
SDGN-09

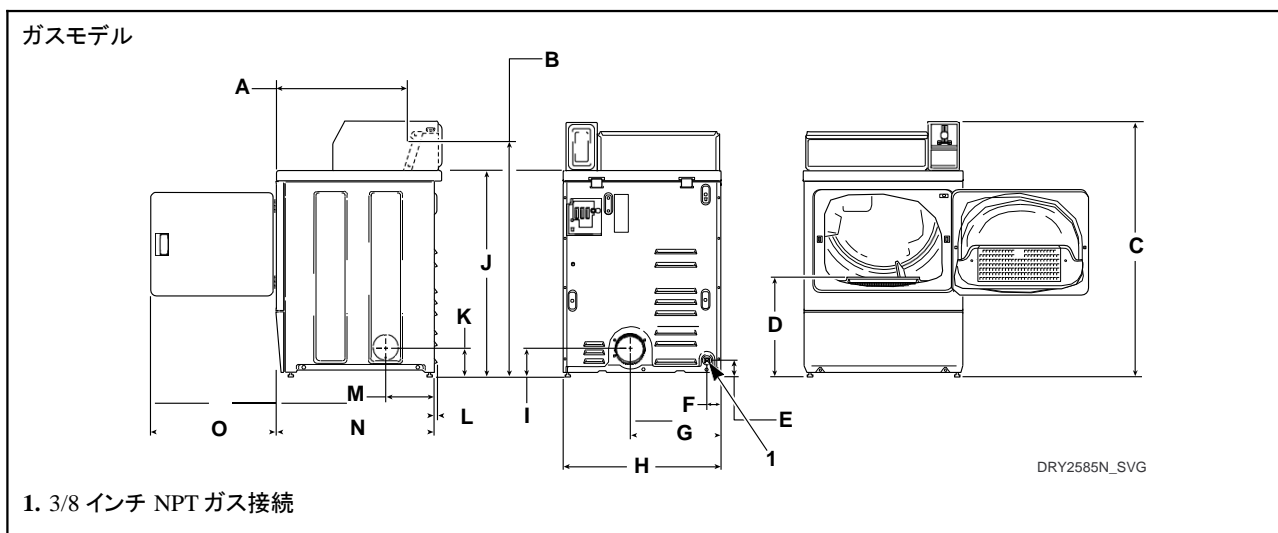
納入仕様書

株式会社エスエスティー

仕様(SDGN-09)

乾燥容量	8kg
電源	単相 100V 50Hz/60Hz
モーター 出力	0.25kW
消費電力	275W(50Hz)、325W(60Hz)
電流	消火時: 4.8A/50Hz, 6.5A/60Hz 着火時: 7.3A/50Hz, 9.8A/60Hz
熱源	都市ガス(13A), LP ガス
発熱量	6,300kcal/h
ガス消費量	都市ガス(13A): 0.6m ³ /h LP ガス: 0.53kg/h(7.3KW)
コインタイマー	コンピュータープログラム方式
コインメーター	コインドロップ式 100円硬貨使用
コイン収納枚数	100円硬貨、650 枚
排気口径	直径: 100mm
ガス管径	Rc 3/8B(10A)
風量	4.9m ³ /分(50Hz)、 6.1m ³ /分(60Hz)
ドラム寸法	直径: 660mm, 奥行: 588mm
ドラム回転数	43rpm(50Hz), 51rpm(60rpm)
外形寸法(幅 x 奥行 x 高さ)	683 x 711 x 1,126mm
重量	64kg[製品]、70kg[梱包時]
庫内温度	71°C(最高)
ブレーカー	15A
付属品	保証書、取扱説明書、調製足、異型ソケット、コインボックスキーx 2、 サービスキーx 1、接地アダプター x 1

寸法図(SDGN-09)



A	560 mm [22.06 インチ]
B	*970 mm [38.19 インチ]
C	*1092 mm [43 インチ]
D	*392 mm [15.44 インチ]
E	*70 mm [2.8 インチ]
F	60 mm [2.3 インチ]
G	391 mm [15.4 インチ]
H	683 mm [26.875 インチ]
I	*102 mm [4 インチ]
J	*914 mm [36 インチ]
K	*114 mm [4.5 インチ]
L	10 mm [0.4 インチ]
M	203 mm [8 インチ]
N	711 mm [28 インチ]
O	597 mm [23.5 インチ]
注意: 排気口は 102 mm [4 インチ] の金属管です。	* 水平調整脚が土台になります。